

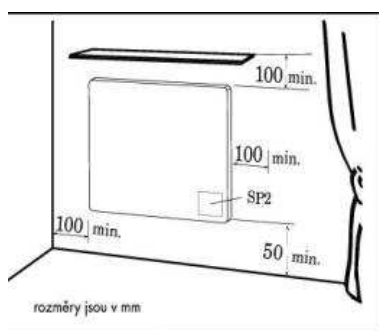
## Panneaux rayonnants mureaux

### INSTRUCTIONS DE MONTAGE

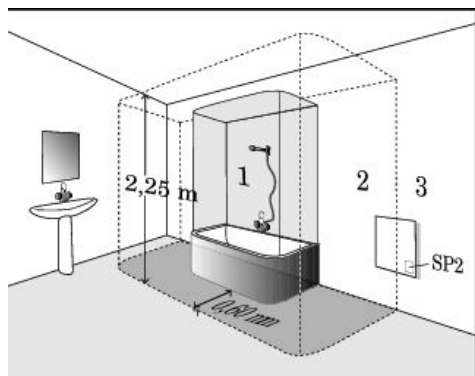
L'installation, le raccordement et la première mise en fonction doivent être réalisés par un électricien qualifié.

### DISTANCES DE SECURITE

La distance entre le bas du panneau rayonnant et le sol ne doit pas être inférieure à 50 mm. La distance entre les bords du panneau rayonnant et les meubles doit être au minimum de 100 mm (Fig. 1).



Dans les salles d'eau, le panneau rayonnant doit être installé en conformité avec la norme NF C 15-100. Il peut être placé dans les volumes 2 ou 3, à l'exclusion du volume 1. (Fig. 2)

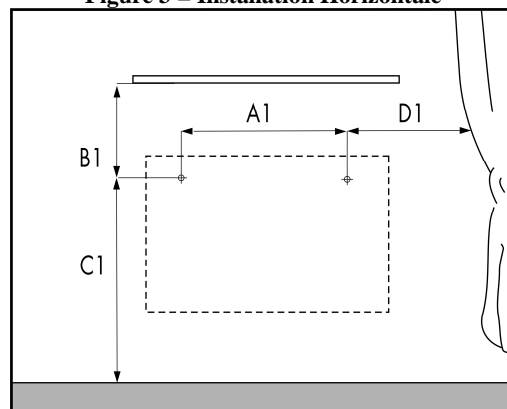


L'installation électrique sera protégée par un différentiel 30 mA.

### INSTALLATION

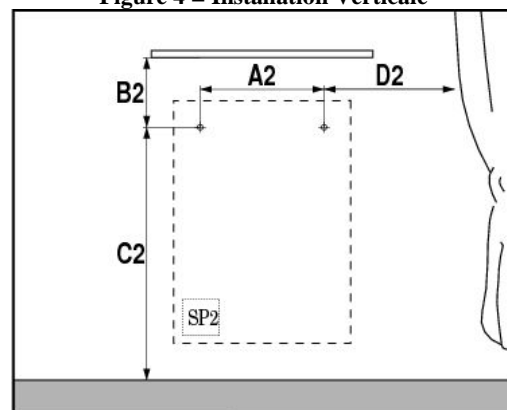
Le panneau rayonnant peut-être installé horizontalement ou verticalement. Les côtes de sécurité et l'entraxe des fixations sont précisées sur les tableaux (Fig. 3 et 4).

Figure 3 = Installation Horizontale



W	A1 (mm)	B1 (mm)	C1 (mm)	D1 (mm)
300	260	185	465	220
500	460	185	465	220
700	660	185	565	220
900	860	185	565	220

Figure 4 = Installation Verticale



W	A2 (mm)	B2 (mm)	C2 (mm)	D2 (mm)
300	260	185	465	220
500	260	185	665	220
700	360	185	865	220
900	360	185	1065	220

Le panneau rayonnant est fixé au mur à l'aide des platines fournies.

Le montage doit être effectué avec des chevilles adaptées à la nature du support. Les vis de fixation ne doivent pas avoir un  $\Phi$  inférieur à 6 mm (Fig.5)

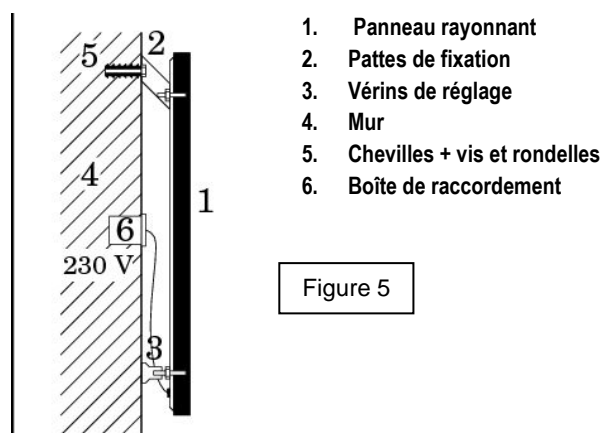


Figure 5

Procéder au raccordement électrique et suspendre le panneau rayonnant sur les platines.

Régler l'aplomb à l'aide des vérins bas et bloquer les écrous.

### RACCORDEMENT ELECTRIQUE

Le panneau rayonnant est équipé d'un câble de raccordement Ph + N et doit être connecté à la boîte de dérivation murale sous 230V / 50 Hz

### REGULATION DU PANNEAU RAYONNANT

La régulation du panneau rayonnant sera assurée par un thermostat d'ambiance électronique. Consulter notre gamme (onglet régulation)

### DEMONTAGE DU PANNEAU-CONSEILS

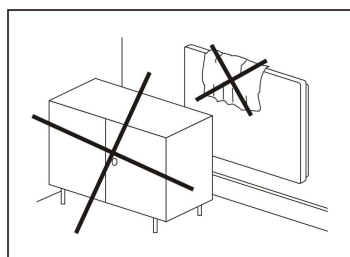
Toute intervention sur le panneau rayonnant doit être réalisée avec précaution par un électricien qualifié. L'alimentation électrique sera interrompue avant de dévisser les écrous et d'enlever le panneau rayonnant de ses platines de fixation.

### SECURITE – INFORMATIONS IMPORTANTES

Le panneau rayonnant est équipé d'un limiteur thermique permettant de ne pas dépasser une température de surface de 80°C.

Ne pas couvrir le panneau rayonnant !

Ne pas placer un meuble ou un rideau devant le panneau rayonnant (Figure 6).

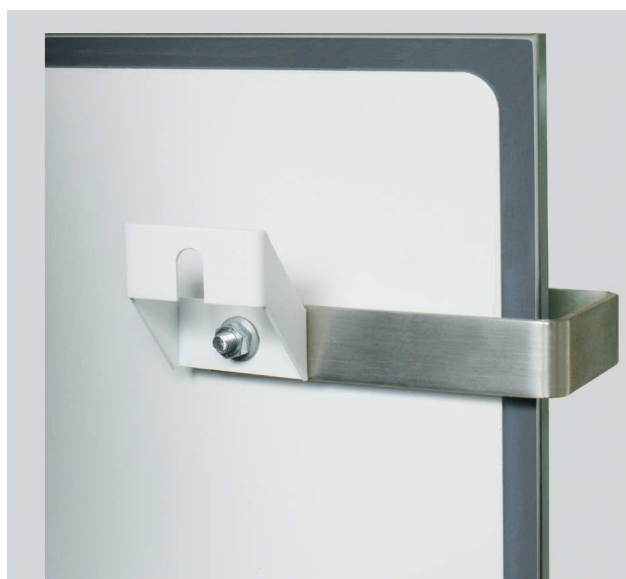


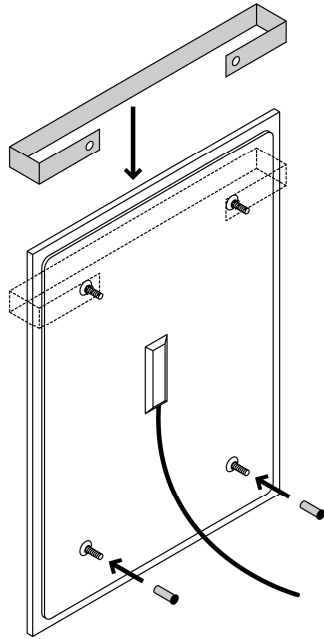
L'émission de la chaleur doit se faire sans aucune gêne. Avant la saison de chauffage, il est recommandé de nettoyer la surface du panneau rayonnant.

### OPTION :

#### 1. BARRE PORTE-SERVIETTES

Une barre porte-serviettes peut, si vous le souhaitez, venir se fixer au dos du panneau rayonnant mural Eco-sun Glass (Figures 7). Dans ce cas, la pose sera verticale.





### **Particularité pour Ecosun Marble (Panneau en Marbre) :**

Lors de la 1<sup>ère</sup> mise en chauffe, respecter la montée en température progressive ci-après :

Marche pendant 20 minutes  
 Arrêt pendant 30 minutes  
 Marche pendant 30 minutes  
 Arrêt pendant 30 minutes

Le non respect de cette procédure entraîne l'annulation de la garantie.

### **GARANTIE :**

Le panneau rayonnant est garanti 24 mois à compter de la date de facturation par SUD RAYONNEMENT.

La garantie ne couvre pas les dégâts causés lors du transport, d'une mauvaise manipulation ou d'un montage hors norme ainsi que les interventions faites sur le système interne de chauffage du panneau rayonnant

## **2 . MONTAGE SUR PIED :**

Dans le cas où la fixation au mur n'est pas possible (surface vitrée ou support non adapté), la pose sur pieds fixés au sol est possible mais uniquement en position horizontale

