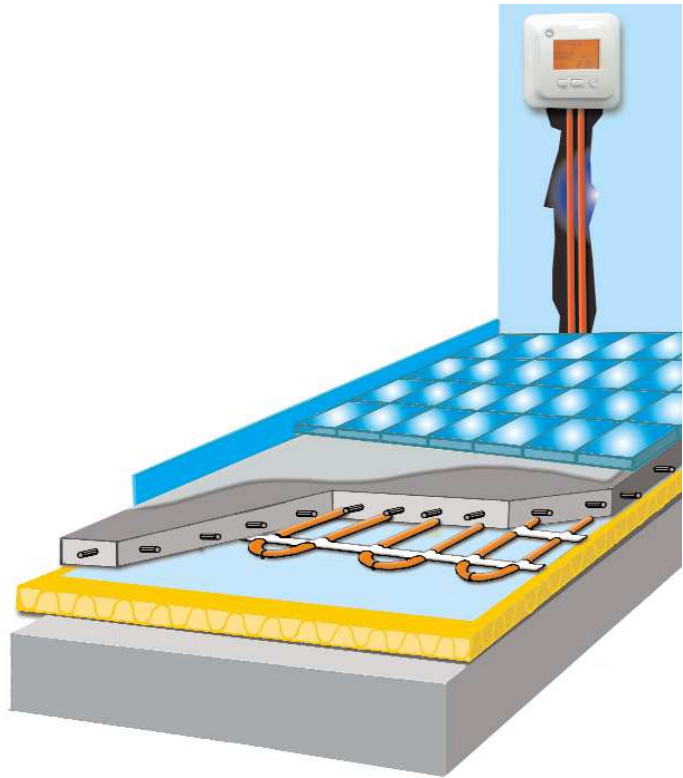


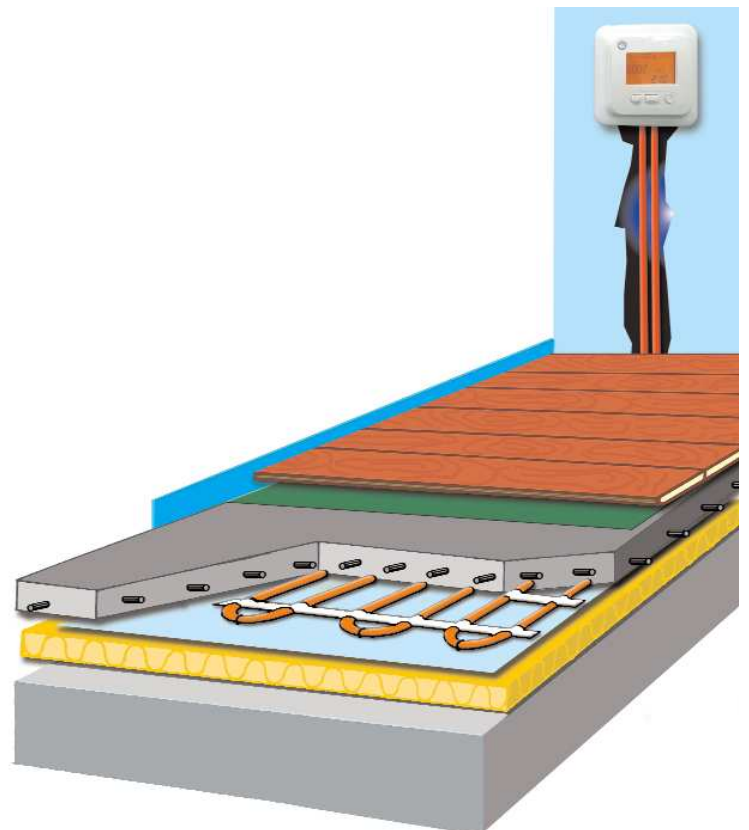
## Shémas Cable Kit 10w/ml : Schémas de pose, coupe et spécimen

- 1 Thermostat électronique
- 2 Gaine pour liaison froide du câble
- 3 Gaine pour sonde de sol (facultatif)
- 4 Carrelage ou revêtement compatible
- 5 Mortier colle C2S1S2
- 6 Chape ciment 30 à 50 mm
- 7 Armature métallique
- 8 Câble Kit 10w/ml 230 V - NF - CE
- 9 Adhésif 19 mm
- 10 Film polyane
- 11 Isolant I 4 ou I 5 - (R1 ou R2.2)
- 12 Dalle existante
- 13 Bande périphérique adhésivée
- 14 Crampons



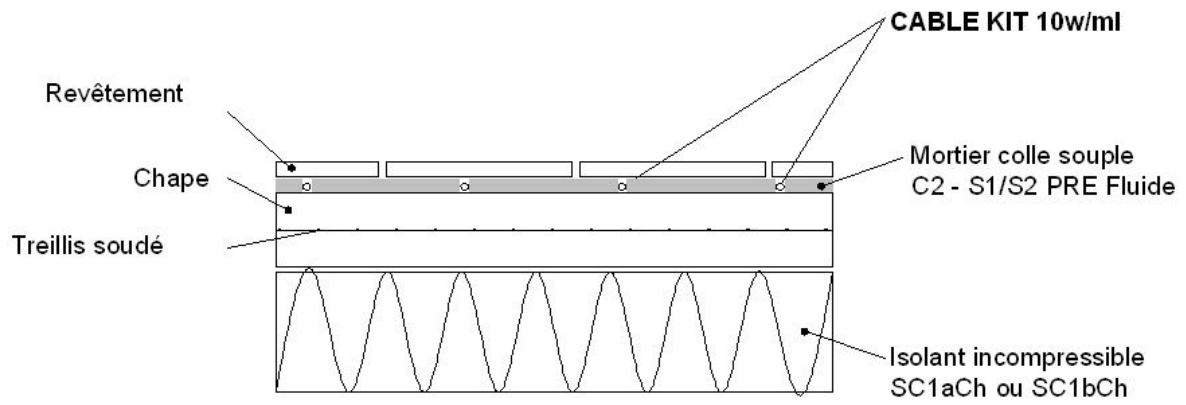
## CARRELAGE

- 1 Thermostat électronique
- 2 Gaine pour liaison froide du câble
- 3 Gaine pour sonde de sol (facultatif)
- 4 Stratifié ou revêtement compatible
- 5 Sous couche compatible
- 6 Chape ciment 30 à 50 mm
- 7 Armature métallique
- 8 Câble Kit 10w/ml 230 V - NF - CE
- 9 Adhésif 19 mm
- 10 Film polyane
- 11 Isolant I 4 ou I 5 - (R1 ou R2.2)
- 12 Dalle existante
- 13 Bande périphérique adhésivée
- 14 Crampons



## PARQUET

# Shémas Cable Kit 10w/ml : Schémas de pose, coupe et spécimen



## Cable Kit 10w/ml

